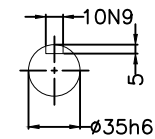
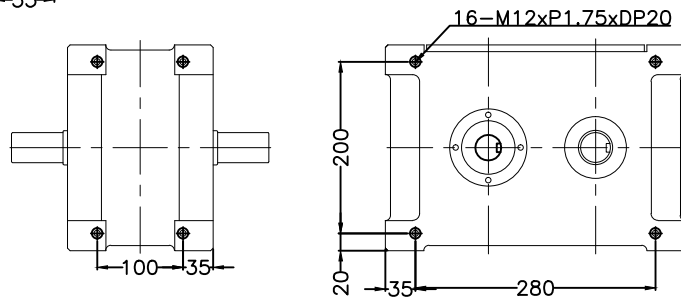
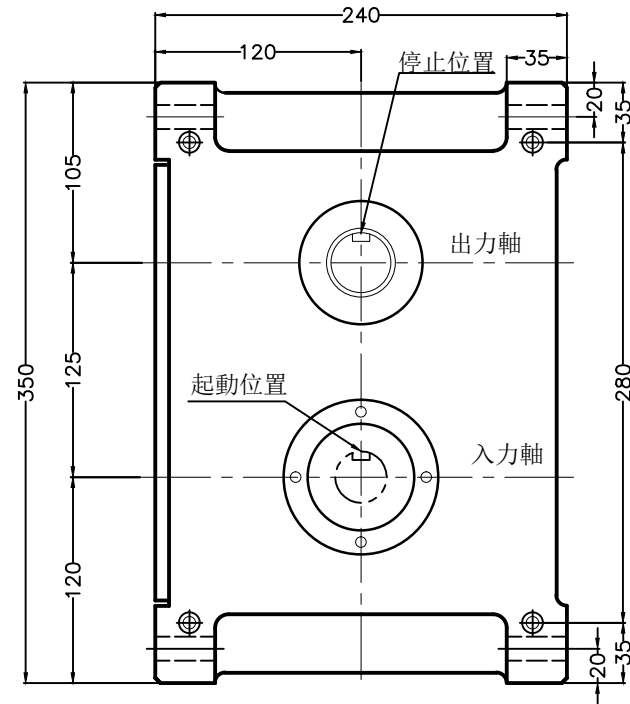
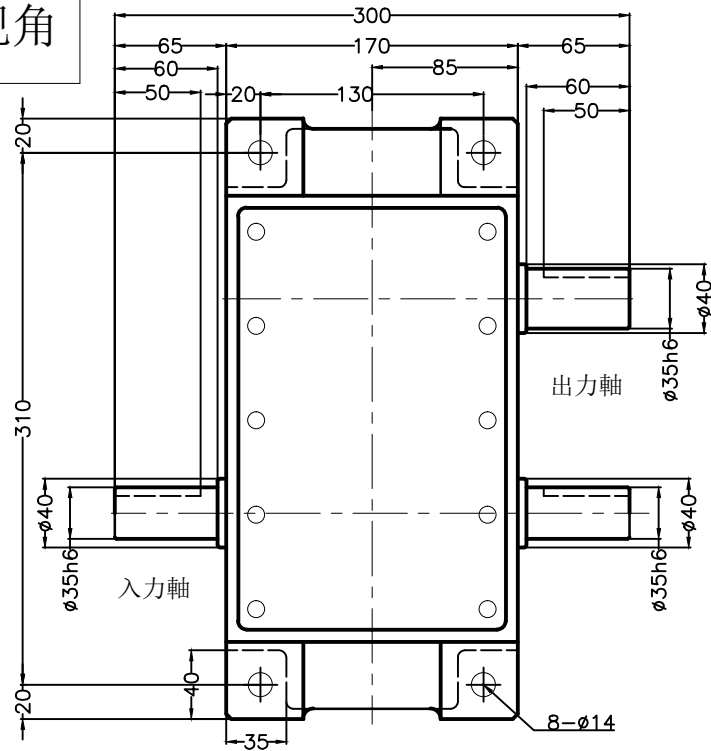
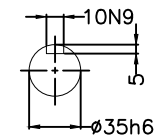


第三視角



入力軸



出力軸

項目	符號	單位	數值	項目	符號	單位	數值	項目	單位	數值
出力軸容許軸向負荷	P1	kgf	520	入力軸容許徑向負荷	P5	kgf	630	2DWELL的分割精度	sec.	± 120
出力軸容許徑向負荷	P2	kgf	630	入力軸容許扭力	P6	kgf-m	65	重複定位精度	sec.	60
出力軸的旋轉剛性	K1	kgf-m/rad	5.03×10^3	入力軸的旋轉剛性	K2	kgf-m/rad	5.03×10^3	重量	kg	65
入力軸容許軸向應力	P4	kgf	520	1DWELL的分割精度		sec.	± 60			

外觀圖

PU125DS


櫻田鑫自動化科技有限公司
 THE YITOSN AUTOMATION TECHNOLOGY CO, LTD OF KUNSHAN
 昆山市康莊路138號 TEL:0512-36885052
 FAX:0512-36885053