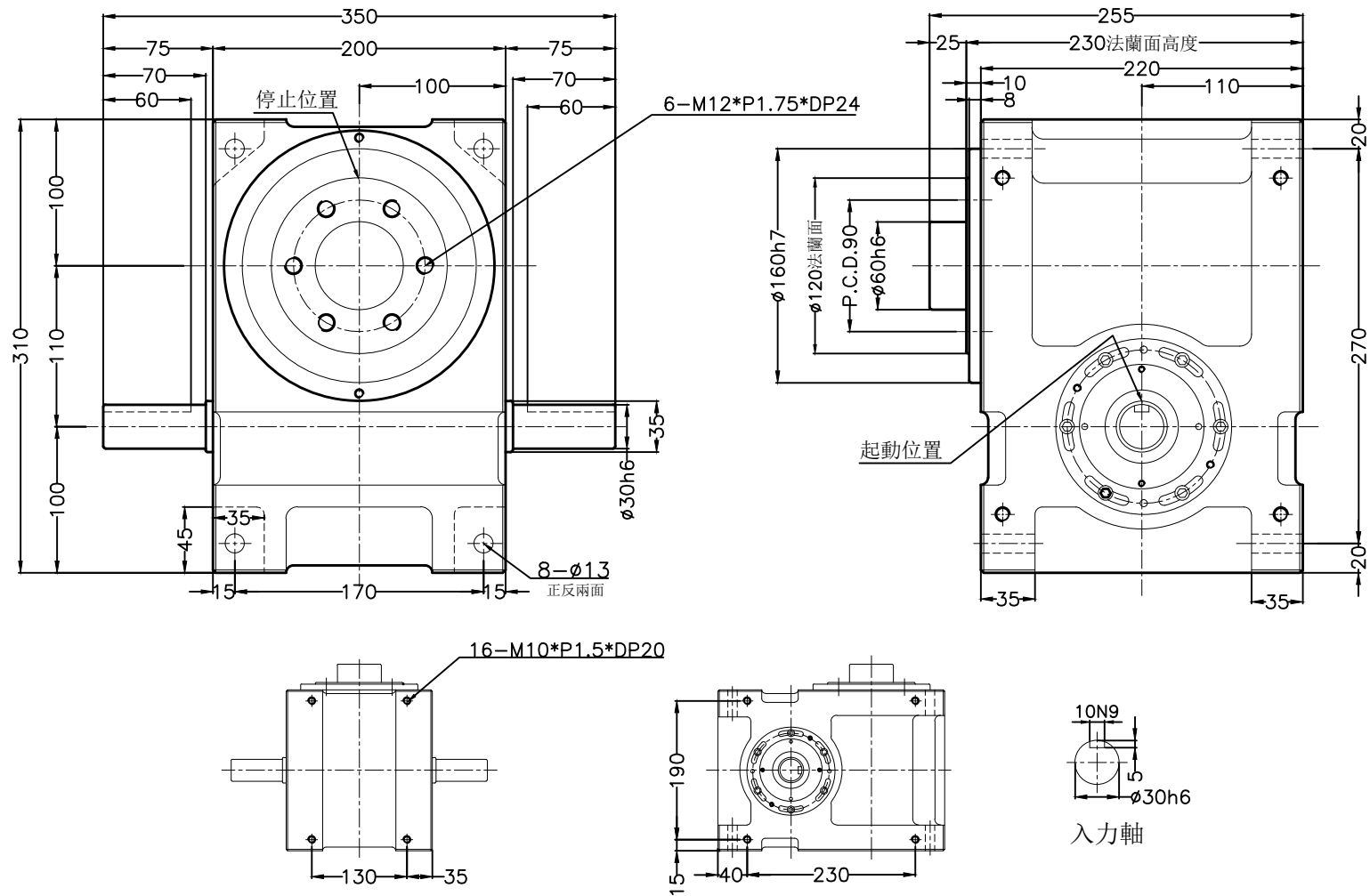


第三视角



| 項目        | 符號 | 單位  | 數值  | 項目                       | 符號 | 單位                 | 數值                   | 項目     | 單位   | 數值  |
|-----------|----|-----|-----|--------------------------|----|--------------------|----------------------|--------|------|-----|
| 出力軸容許徑向負荷 | C1 | kgf | 560 | 入力軸最大彎曲力矩                | C4 | kgf                | 415                  | 定位分割精度 | sec. | ≤20 |
| 出力軸容許軸向負荷 | C2 | kgf | 700 | 入力軸最大扭矩                  | C5 | kgf·m              | 40                   | 重量     | kg   | 65  |
| 入力軸容許徑向負荷 | C3 | kgf | 480 | 入力軸的CD <sup>2</sup> (注1) | C6 | kgf·m <sup>2</sup> | 2.8*10 <sup>-2</sup> |        |      |     |

注1: 入力軸的CD<sup>2</sup>是在停留範圍內的數值  
 注2: C1至C5數值是達到安全係數=2時的數值

外觀圖  
 RU110DF

**YITOSN**  
**櫻田鑫自動化科技有限公司**  
 THE YITOSN AUTOMATION TECHNOLOGY CO, LTD OF KUNSHAN  
 昆山市康莊路138號 TEL:0512-36885052  
 FAX:0512-36885053