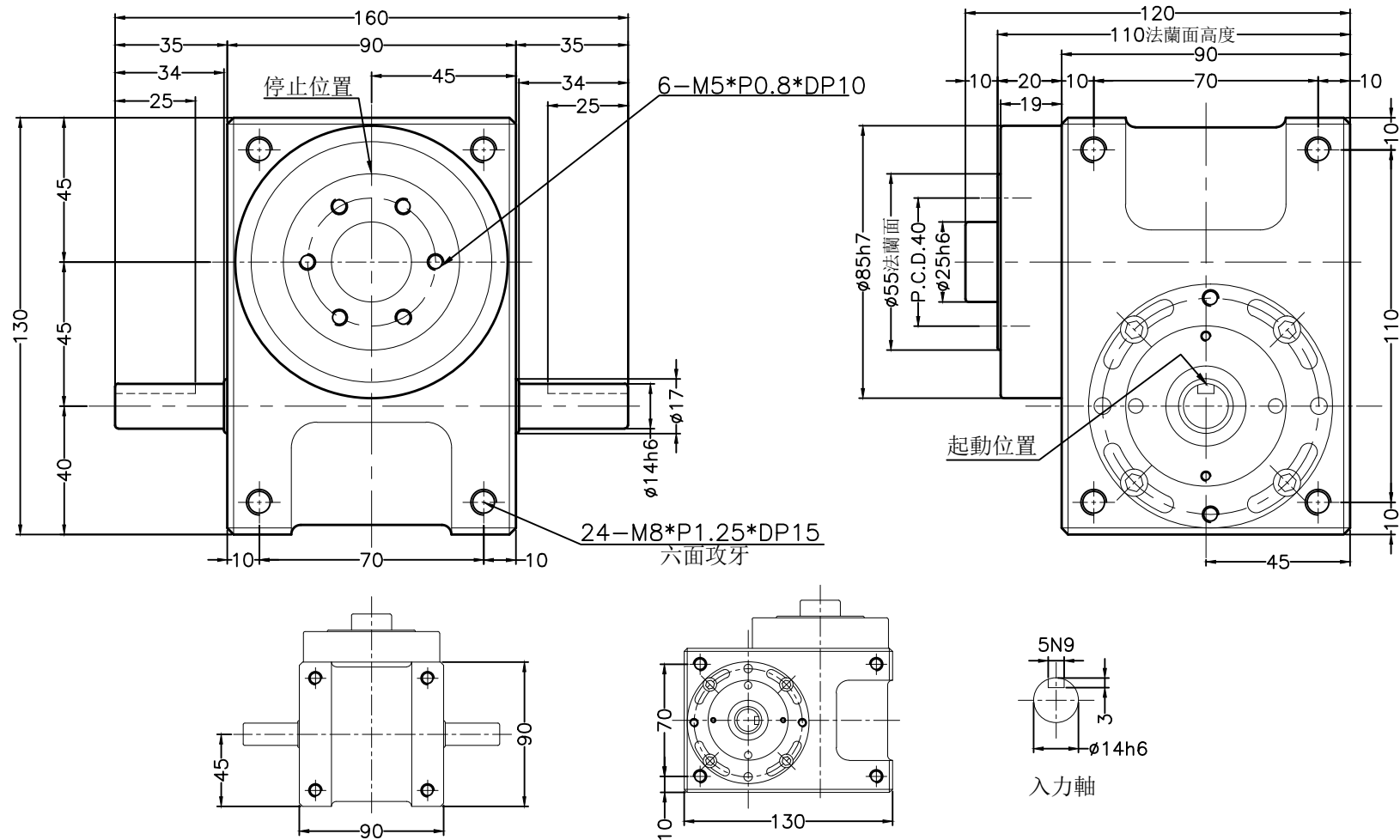


第三视角



項目	符號	單位	數值	項目	符號	單位	數值	項目	單位	數值
出力軸容許徑向負荷	C1	kgf	130	入力軸最大彎曲力矩	C4	kgf	110	定位分割精度	sec.	≤20
出力軸容許軸向負荷	C2	kgf	140	入力軸最大扭矩	C5	kgf-m	4	重量	kg	7
入力軸容許徑向負荷	C3	kgf	85	入力軸的 CD^2 (注1)	C6	kgf-m ²	3.2×10^{-4}			

注1: 入力軸的 CD^2 是在停留範圍內的數值
 注2: C1至C5數值是達到安全係數=2時的數值

外觀圖
 RU45DF

YITOSN
櫻田鑫自動化科技有限公司
 THE YITOSN AUTOMATION TECHNOLOGY CO., LTD OF KUNSHAN
 昆山市康莊路138號 TEL: 0512-36885052
 FAX: 0512-36885053