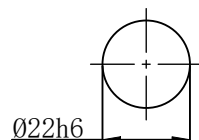
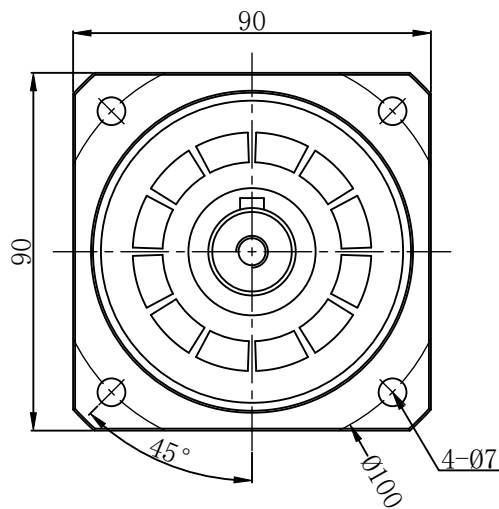
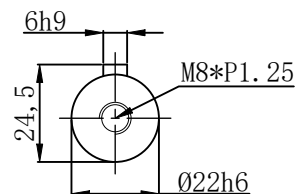
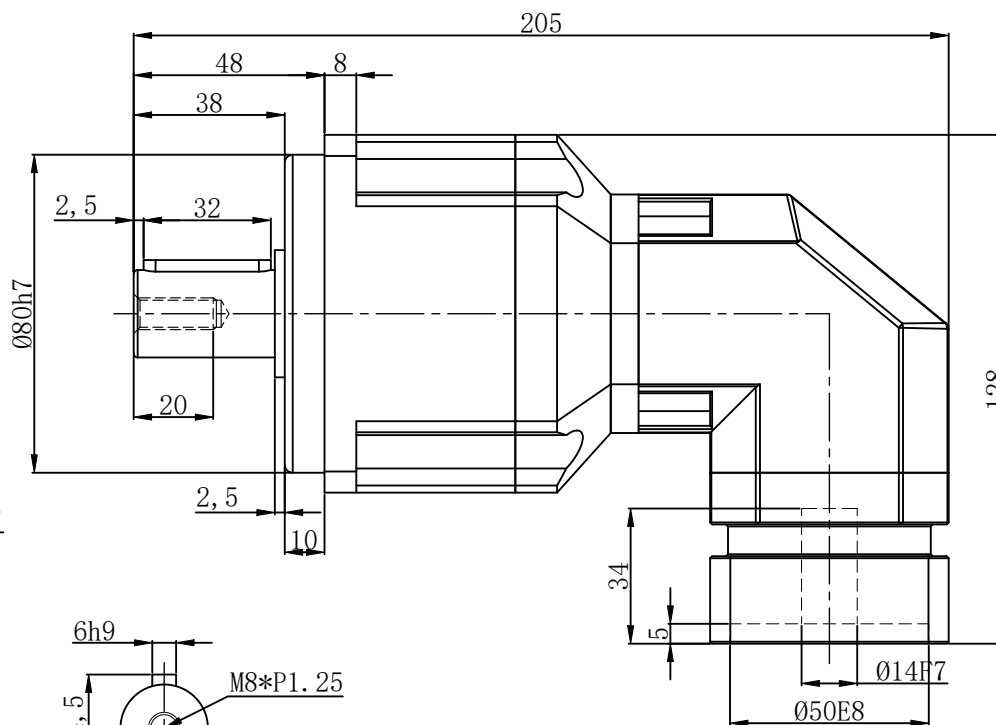


YTSBR090-L2-S2-P1-14-50-70-M4-34

输出端
(Output)

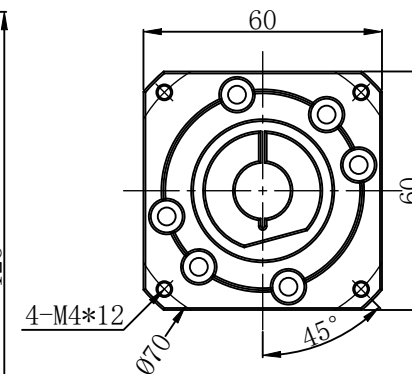


轴型式 S1



轴型式 S2

输入端
(Input)



减速比	15-100	传动效率	≈95%	转动惯量	0.35Kg.cm ²
额定输出扭矩	100-160 Nm	噪音值	≤65 dB	请注意: 1. 所有数据 (PDF, CAD, 3D) 变更时, 我们不做通知。 2. 具体速比的额定扭矩请参照我司样本“减速机性能资料”; “用户的实际负载扭矩” X “使用系数” ≡ 减速机的额定扭矩, 否则用户发生故障, 我司概不负责; 使用系数请参照我司样本。	
最大输出扭矩	180-288 Nm	使用温度	-10℃~+90℃		
额定输入转速	4000 rpm	润滑方式	合成润滑脂(终身润滑)		
最大输入转速	8000 rpm	安装方向	任意		
超精密背隙 P0	--	防护等级	IP65		
精密背隙 P1	≤7 arcmin	使用寿命	20000h(连续运转减半)	比例	
标准背隙 P2	≤9 arcmin	重量	≈6.8Kg	1:1	

行星减速机

YTSBR090-L2(双级)


櫻田鑫自动化科技有限公司
 THE VITOSN AUTOMATION TECHNOLOGY CO., LTD OF KUNSHAN
 昆山市康莊路138號 TEL: 0512-36885052
 FAX: 0512-36885053